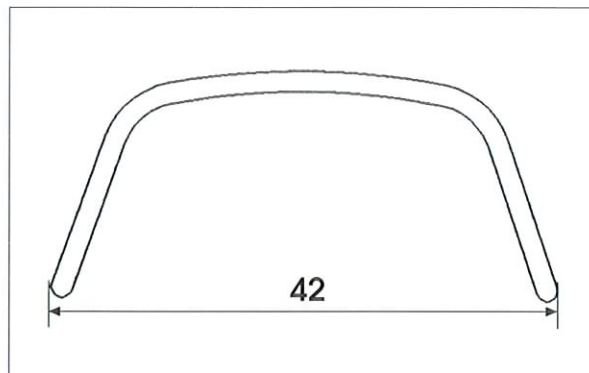


PARAFANGHI ESTRUSI IN PLASTICA ED ALLUMINIO EXTRUDED FENDERS WITH ALUMINIUM INSIDE

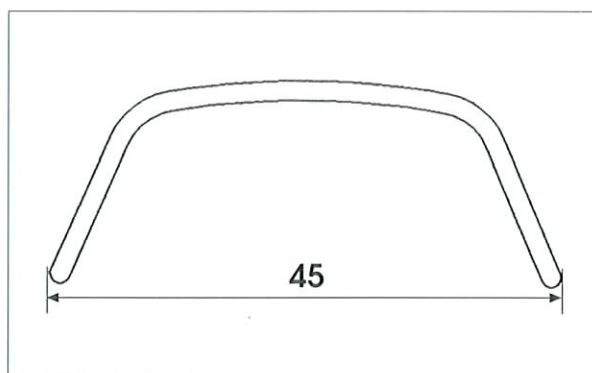
art. EXT42

COLORI COLOURS
SILVER ART. EXT42 SR
SILVER + 1 COLORE ART. EXT42 S/.. (Ex. S/BLUE)
BLACK ART. EXT42 BK



art. EXT45

COLORI COLOURS
SILVER ART. EXT45 SR
SILVER + 1 COLORE ART. EXT45 S/.. (Ex. S/BLUE)
BLACK ART. EXT45 BK



**PARAFANGHI
ESTRUSI
IN PLASTICA
ED ALLUMINIO**

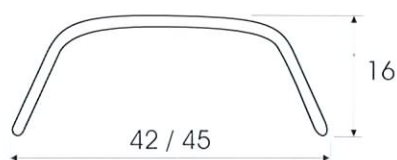
*EXTRUDED FENDERS
WITH ALUMINIUM INSIDE*



 *Officine*
RE
S. O. S.

art. EXT 42 art. EXT 45

Colori standard: SILVER e BLACK
Disponibile 26", 28"
Misure standard



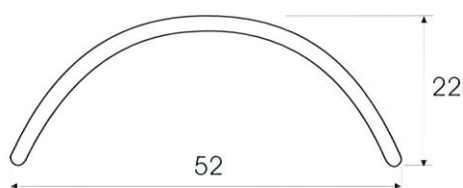
Contatto elettrico per fanalino
Electric contact for rear light



Fissaggio rapido e regolabile
preassemblato
Quick-adjustable preassembled bracket

art. EXT 52

Colori standard: SILVER e BLACK
Disponibile 26", 28"
Misure standard



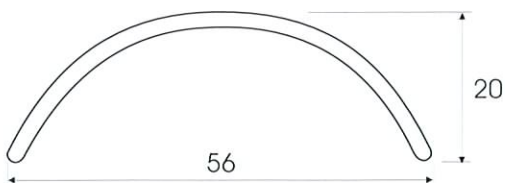
Paraspruzzi Mod. EXT 42-45
Fender tail Mod. EXT 42-45



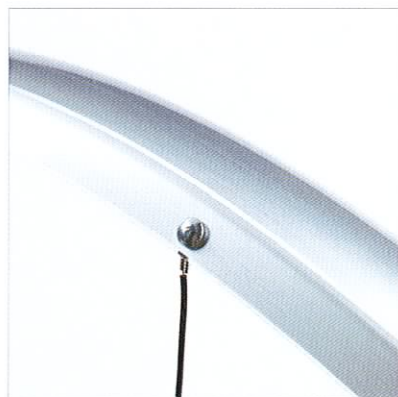
Paraspruzzi Mod. EXT 52-56
Fender tail Mod. EXT 52-56

art. EXT 56

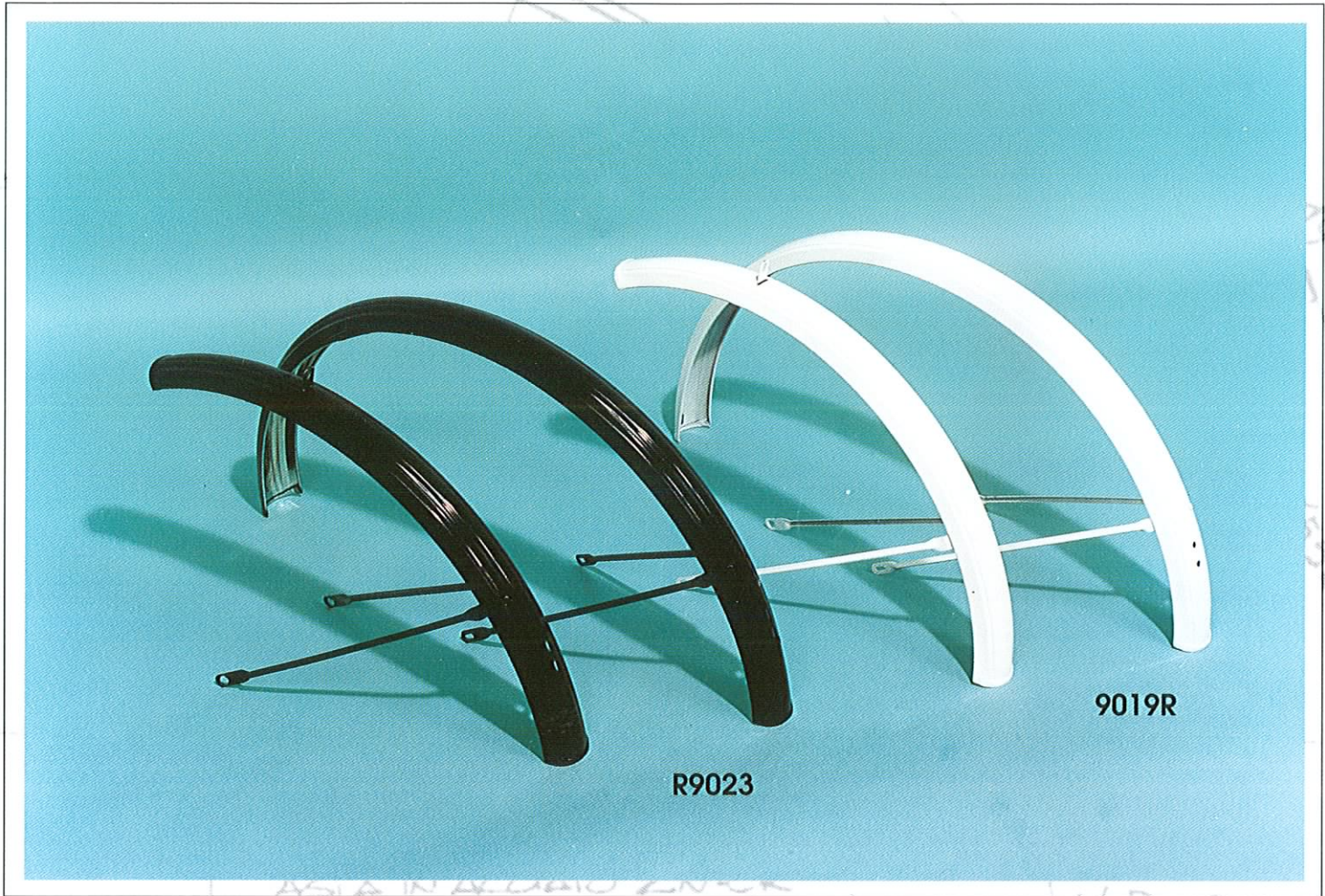
Colori standard: SILVER e BLACK
Disponibile 20", 24", 26"
Misure standard



Contatto elettrico
Electric contact



Contatto elettrico con filo
Electric contact with wire



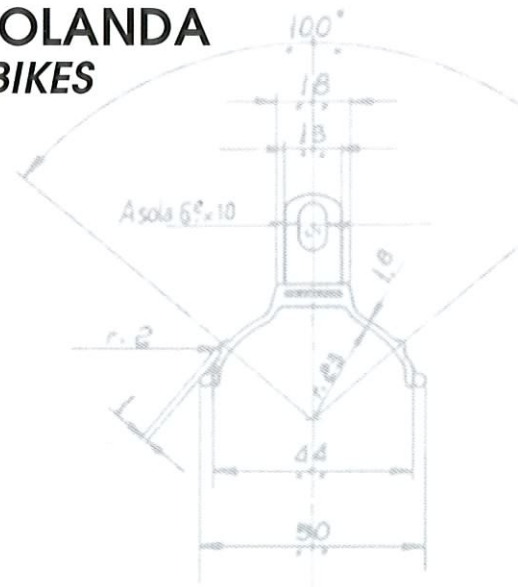
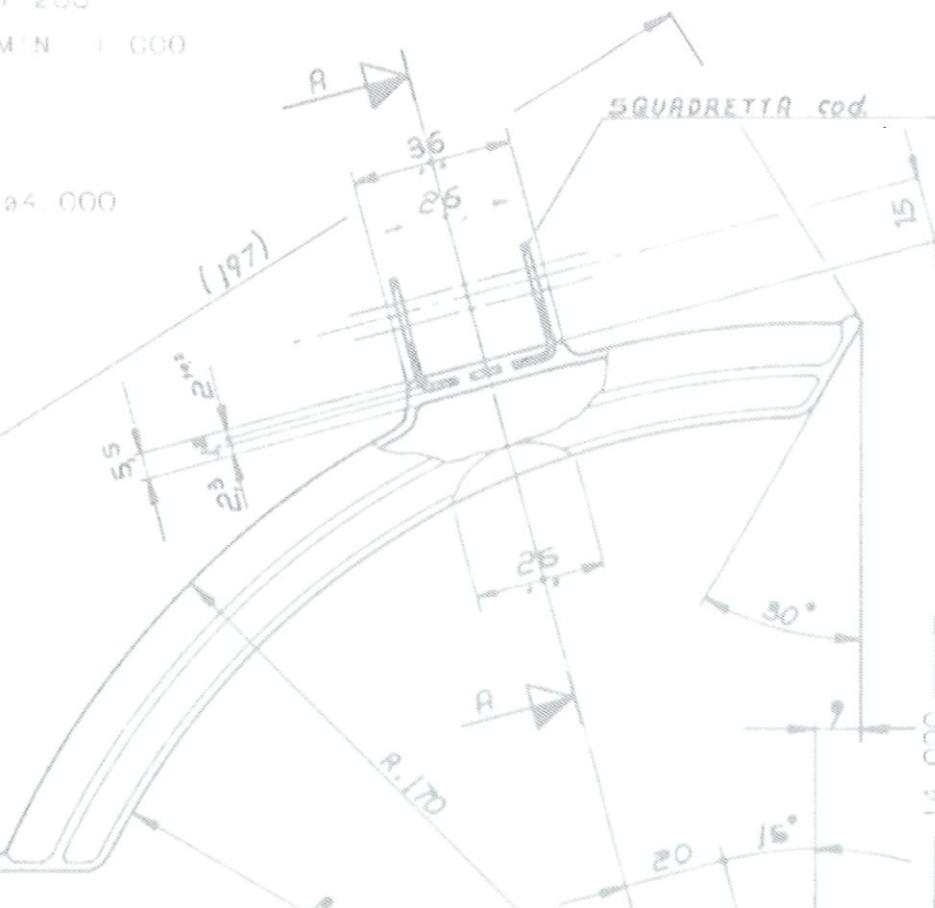
R9023

9019R

PARAFANGHI IN ACCIAIO PER OLANDA
STEEL FENDERS FOR HOLLAND BIKES

2 300
 1 200
 MIN 1 000

4 000



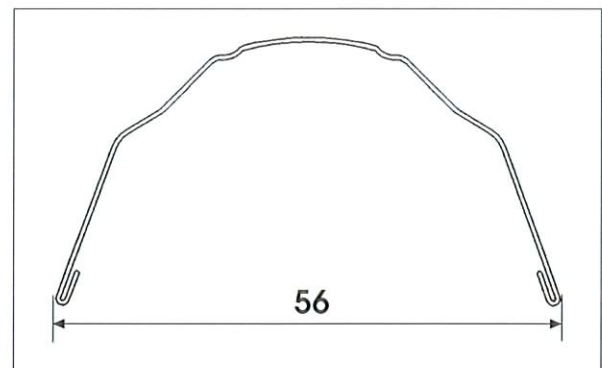
27.000

Officine
RE
 S.O.S. 1 000

PARAFANGHI IN ACCIAIO PER OLANDA STEEL FENDERS FOR HOLLAND BIKES

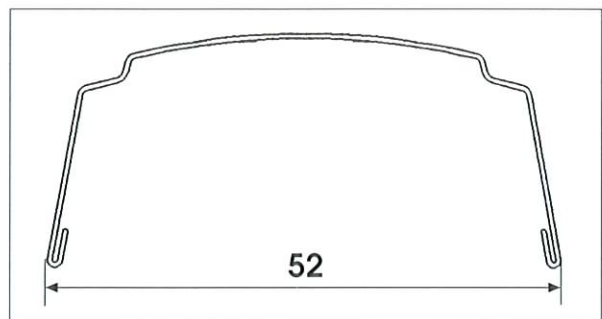
art. R9023

TRATTAMENTI
ACCIAIO GREZZO CRUDE STEEL
ACCIAIO CROMATO CHROMIUM PLATED STEEL
ACCIAIO PRE-VERNICIATO CON PROTEZIONE IN PVC PRE-PAINTED STEEL WITH PVC PROTECTION



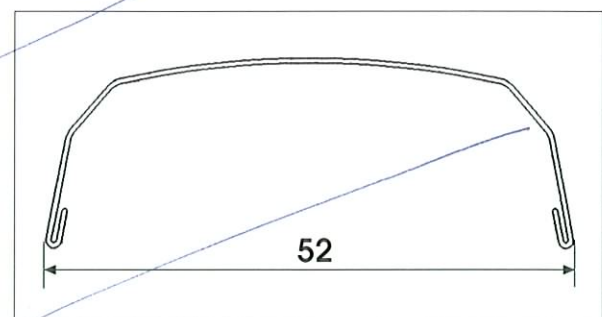
art. OL9019R

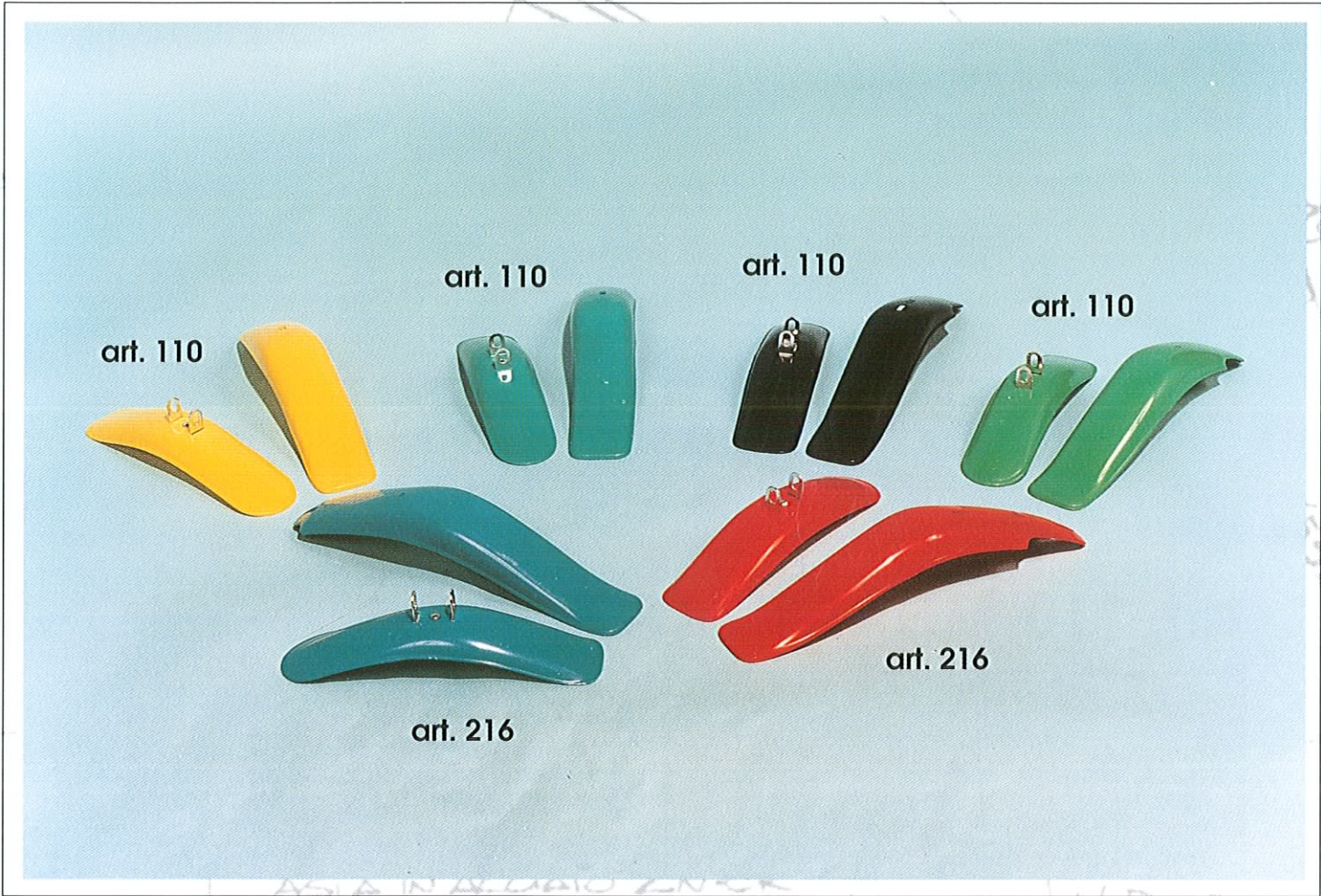
TRATTAMENTI
ACCIAIO GREZZO CRUDE STEEL
ACCIAIO PRE-VERNICIATO CON PROTEZIONE IN PVC PRE-PAINTED STEEL WITH PVC PROTECTION



art. OL8021

TRATTAMENTI
ACCIAIO GREZZO CRUDE STEEL
ACCIAIO PRE-VERNICIATO CON PROTEZIONE IN PVC PRE-PAINTED STEEL WITH PVC PROTECTION

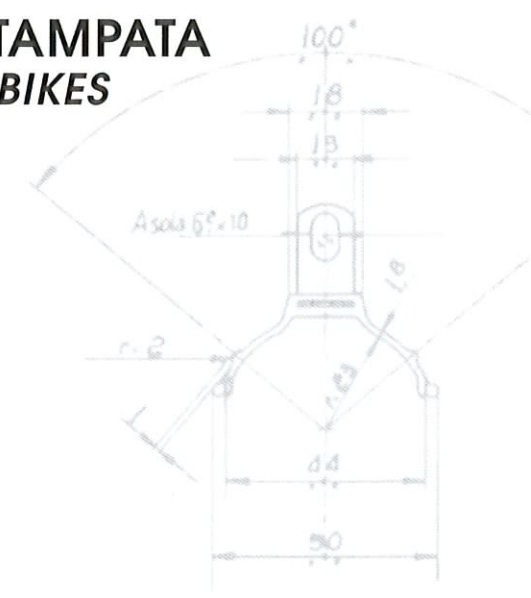
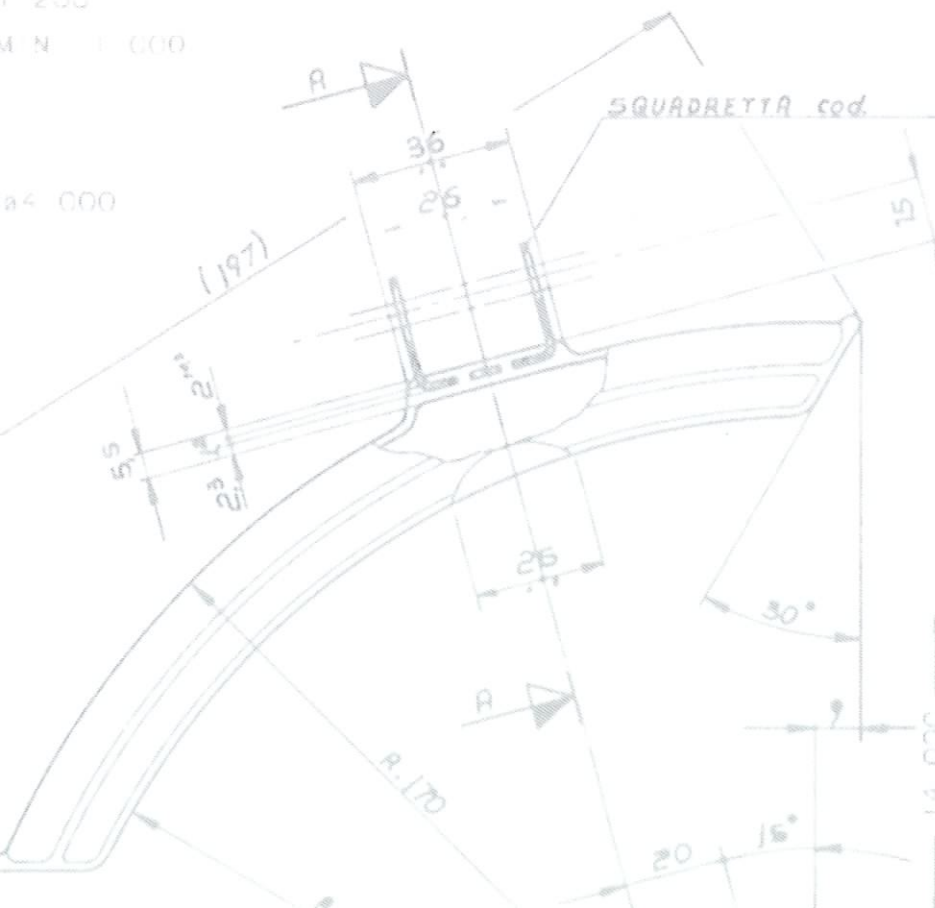




PARAFANGHI IN PLASTICA STAMPATA
PLASTIC FENDERS FOR BABY BIKES

#2 500
 I 200
 M N 1 000

a4 000



Officine
RE
 s.a.s.

PARAFANGHI IN PLASTICA STAMPATA PLASTIC FENDERS FOR BABY BIKES

art. 110/MONOTUBO

COLORI SEMPRE DISPONIBILI AVAILABLE COLOURS	
--	--

RED	COD. 06186CPA
YELLOW	COD. 14109CPA
BLUE	COD. 09286CPA
ORANGE	COD. 13151CPA
BLACK	COD. 04

Adatto per biciclette da 12" e 14"
Suitable for bikes of 12" and 14"

ORDINATIVO MINIMO 1000 pp. PER COLORE
MINIMUM ORDER 1000 PAIRS FOR COLOUR

art. 216

COLORI SEMPRE DISPONIBILI AVAILABLE COLOURS	
--	--

RED	COD. 06186CPA
YELLOW	COD. 14109CPA
BLUE	COD. 09286CPA
ORANGE	COD. 13151CPA
BLACK	COD. 04

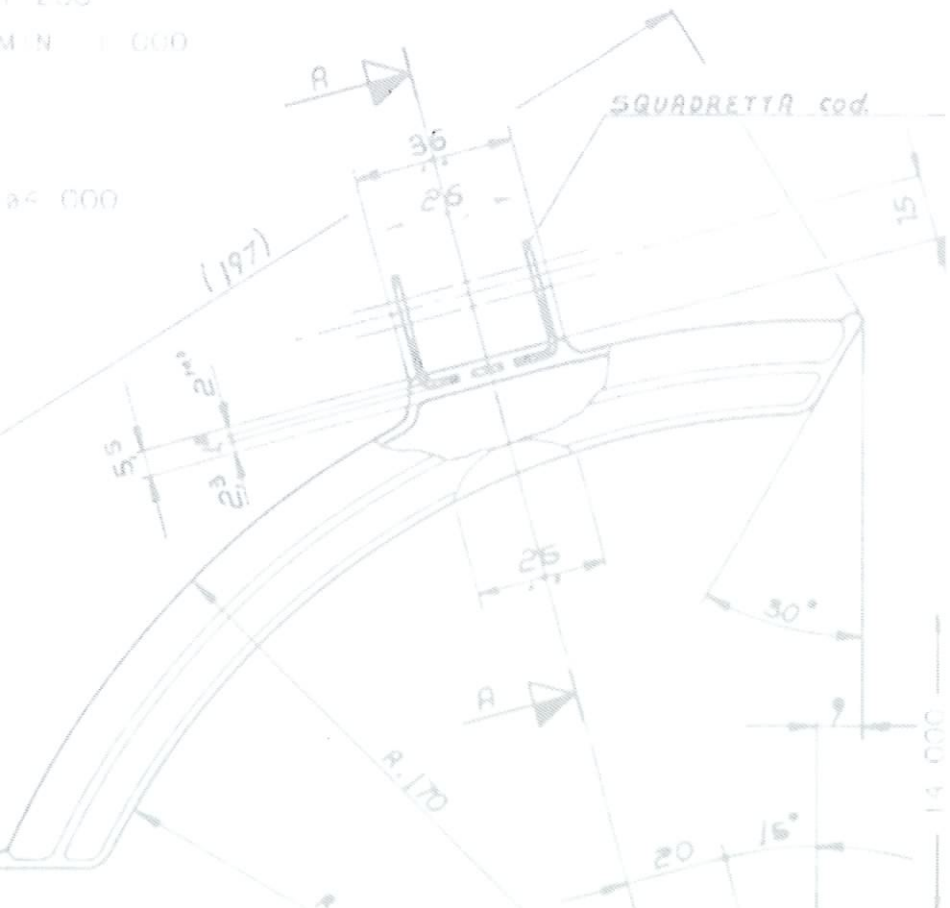
Adatto per biciclette da 14" e 16"
Suitable for bikes of 14" and 16"

ORDINATIVO MINIMO 1000 pp. PER COLORE
MINIMUM ORDER 1000 PAIRS FOR COLOUR



PARAFANGHI IN ACCIAIO PER MOUNTAIN BIKES
STEEL FENDERS FOR MOUNTAIN BIKES

#2 500
 #1 200
 #10 1 000
 #4 000



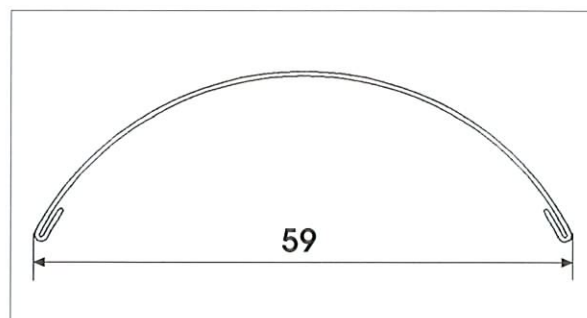
Officine
RE
 S.O.S.

PARAFANGHI IN ACCIAIO PER MOUNTAIN BIKES STEEL FENDERS FOR MOUNTAIN BIKES

Misure, aste e cavallotti su richiesta
Measures, stays and hangers on request

art. MTB92

TRATTAMENTI
ACCIAIO GREZZO CRUDE STEEL
ACCIAIO PRE-VERNICIATO CON PROTEZIONE IN PVC PRE-PAINTED STEEL WITH PVC PROTECTION



art. MTB98

TRATTAMENTI
ACCIAIO GREZZO CRUDE STEEL
ACCIAIO PRE-VERNICIATO CON PROTEZIONE IN PVC PRE-PAINTED STEEL WITH PVC PROTECTION

